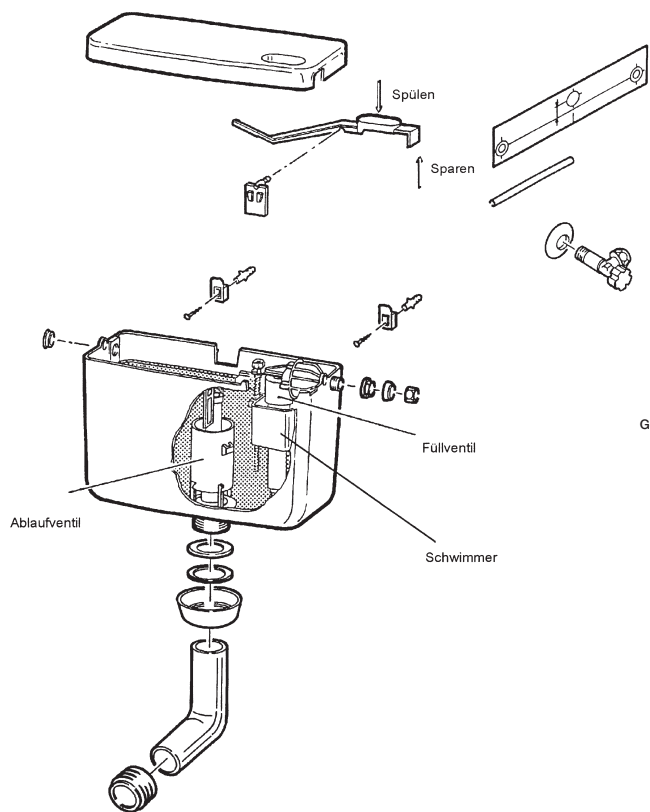
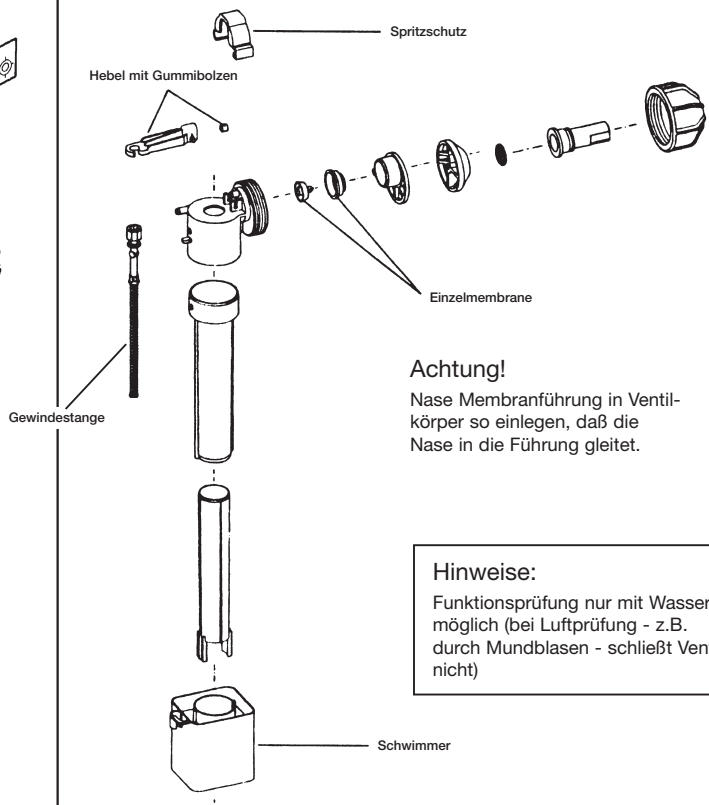


Spülkasten



Füllventil



Achtung!

Nase Membranführung in Ventilkörper so einlegen, daß die Nase in die Führung gleitet.

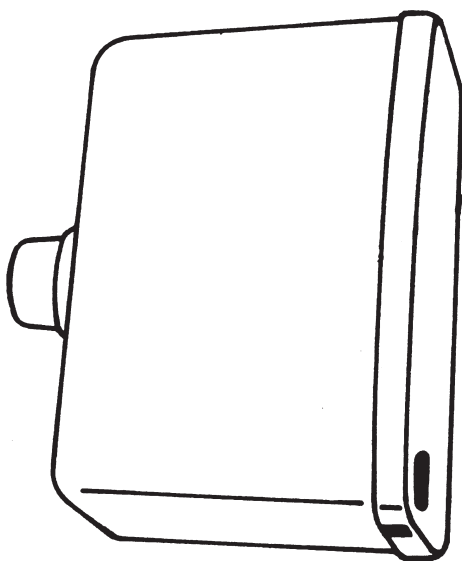
Hinweise:

Funktionsprüfung nur mit Wasser möglich (bei Luftprüfung - z.B. durch Mundblasen - schließt Ventil nicht)

01.12 / 479-11101 / V3 / 4

Montageanleitung

Spülkasten mit Spül- und Spartaste



Lieferumfang:

- 1 Spülkasten komplett ausgestattet:
 - Ablaufventil
 - Füllventil
 - Schwitzwasserisolierung
 - Drückerbetätigung als Spül- und Spartaste
- 1 verchr. Eckventil 1/2" mit Schraubsetze (Kartonverpackt)
- 1 verchr. Kupferrohr 10 mm Ø / 180 mm lang
- 1 Spülrohnbogen 50 x 44 mm Ø / 200 x 210 mm lang
- 1 Polybeutel: 2 Aufhängelaschen, 2 Ms.-Holzschrauben, 2 Dübel 8 mm, 1 Gummi-Euroverbinder, 1 Blindstopfen, 1 Schraubsetze R 2" mit PP-Ring und Gummiring
- 1 Montageschablone
- 1 Montageanleitung

<p>1</p> <p>Montageschablone</p> <p>Die Bohrungen für Laschenbefestigung mit Hilfe beiliegender Schablone kennzeichnen.</p>	<p>2</p> <p>Die Aufhängelaschen mit beil. Dübeln Ø 8 mm u. Holzschrauben M 4,5 x 40 mm befestigen. Den Spülkasten aufhängen.</p>
<p>3</p> <p>Das Eckventil ist so zu montieren, daß von der Fertigwand bis Mitte Anschluß Eckventil ein Abstand von 52 mm eingehalten wird. Das verchr. Anschlußrohr ist auf das entsprechende Maß zu kürzen.</p>	<p>4</p> <p>Bei wandseitigem Anschluß innen wird das vormontierte Füllventil demontiert. Das verchr. Kupferrohr wird in das Füllventil eingesteckt, handfest angezogen und um ca. 30° abgebogen. Danach wird das Kupferrohr auf das entsprechende Maß gekürzt und mit dem Füllventil verbunden. Die Verschraubungen sind fest anzuziehen. Beim Anziehen der Füllventil-Verschraubung, wird mit einem 15er Maulschlüssel am Füllventil gegengehalten.</p>
<p>5</p> <p>Je nach der Montage des Spülkastens und des Toilettenkörpers muß der Spülrohrbogen in der Schenkellänge angepaßt werden. Eine Ablängung bis zu 80 mm kann vorgenommen werden. Der Spülrohrbogen wird durch die Quetschverschraubung mit dem Spülkasten verbunden. Der Gummiverbinder verbindet Toilettenkörper mit dem Spülrohrbogen.</p>	<p>6</p> <p>Beim Austausch von Druckspülern ist ein längerer Spülrohrbogen 50 x 44 mm Ø 520 x 210 mm Schenkellänge zu verwenden. Art.-Nr. 202970. Aufhängung und Wasseranschluß erfolgt wie vorher in Bild 1, 2 + 4 beschreiben.</p>

Montagemasse Spülkasten

(einstellbar 6 - 9 Liter)

s. Hinweis

Hinweis:

Der tiefhängende Spülkasten kann beim Austausch von Druckspülern verwendet werden. Hier wird der Spülrohrbogen lange Ausführung, Art.-Nr. 202970, eingesetzt.

- 1. Wasserstandsregulierung**
Der Wasserstand ist stufenlos zwischen 6 und 9 Liter einstellbar. Der gewünschte Wasserstand wird durch Schrauben an der Gewindestange erreicht.
- 2. Spülung / Unterbrechung**
Durch Herunterdrücken der im Deckel integrierten Spül- und Spartaste wird der Spülvorgang eingeleitet. Der Spülvorgang kann jederzeit unterbrochen werden, wenn die seitl. Spartaste wieder nach oben zurückgehoben wird. Für die Sparspülung sollten mindestens 3 Liter Wasser verwendet werden (Spüldauer ca. 1,5 Sek.).